

Technisches Datenblatt

Produktmerkmale



Gasherd mit Unterbau

Modell

SAP -Code

00008527



- Gerätetyp: Gasgerät
- Stromverbrauch der Zone 1 [KW]: 8,5
- Stromverbrauch der Zone 2 [KW]: 4
- Zündung: Dauerflamme
- Material: AISI 304 obere Platte und Umhüllung

SAP -Code	00008527	Stromgas [KW]	12.500
Netzbreite [MM]	400	Art des Gas	Erdgas, Propan Butan
Nettentiefe [MM]	730	Anzahl der Zonen	2
Nettohöhe [MM]	900	Stromverbrauch der Zone 1 [KW]	8,5
Nettogewicht / kg]	38.00	Stromverbrauch der Zone 2 [KW]	4

Technisches Datenblatt

Technische Zeichnung

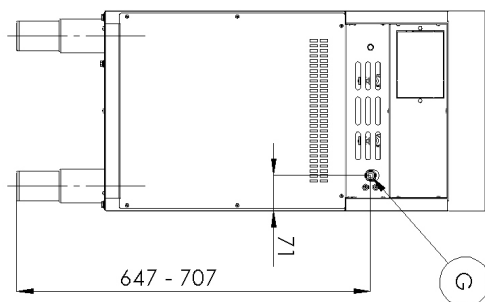
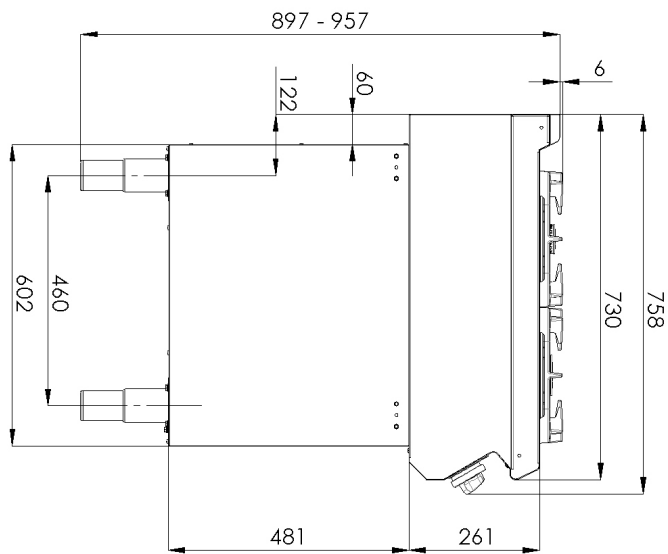
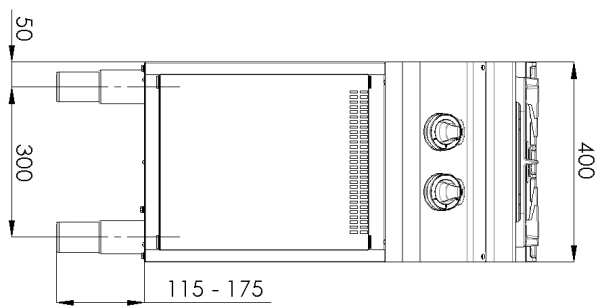


Gasherd mit Unterbau

Modell

SAP -Code

00008527



Technisches Datenblatt

technische Parameter



Gasherd mit Unterbau

Modell

SAP -Code

00008527

1. SAP -Code:

00008527

2. Netzbreite [MM]:

400

3. Nettentiefe [MM]:

730

4. Nettohöhe [MM]:

900

5. Nettogewicht / kg:

38.00

6. Bruttobreite [MM]:

440

7. Grobtiefe [MM]:

800

8. Bruttohöhe [MM]:

1080

9. Bruttogewicht [kg]:

44.50

10. Gerätetyp:

Gasgerät

11. Konstruktionstyp des Geräts:

mit Unterbau

12. Stromgas [KW]:

12.500

13. Zündung:

Dauerflamme

14. Art des Gas:

Erdgas, Propan Butan

15. Die Außenfarbe des Geräts:

Edelstahl

16. Material:

AISI 304 obere Platte und Umhüllung

17. Arbeitsplatztyp:

Eingepresst - komfortable Wartung und Reinigung

18. Arbeitsplatzmaterial:

AISI 304

19. Dicke der Arbeitsplatte [MM]:

1.50

20. Anzahl der Zonen:

2

21. Stromverbrauch der Zone 1 [KW]:

8,5

22. Stromverbrauch der Zone 2 [KW]:

4

23. Netzmaterial:

Guss

24. Service -Zugänglichkeit:

von durch Abnehmen des Frontpaneels

25. Sicherheits -Thermoelement:

Ja

26. Verstellbare Füße:

Ja

27. Anzahl der Brenner/heißen Teller:

2

28. Art der Gaskochzonen:

Hochleistung

Technisches Datenblatt

technische Parameter



Gasherd mit Unterbau

Modell

SAP -Code

00008527

29. Brennertyp:

Messing, zerlegbar